

プラシャッターカタログ No.4 > 重要なお知らせ < 変更品・廃番品案内

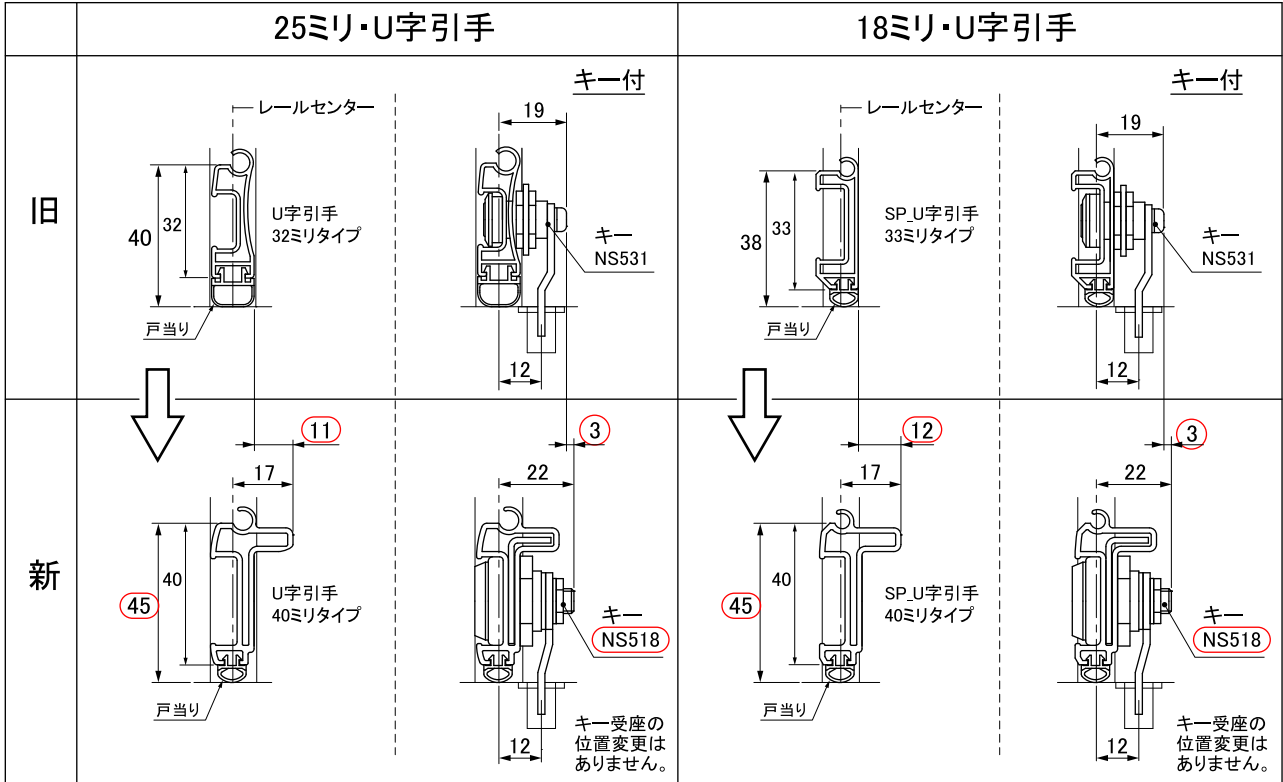
■ 変更品案内(1) 樹脂製・U字引手 キー のグレードアップに伴い、形状を変更します。

■ 従来からのお客様へ

- 1) 本カタログより **樹脂製のU字引手** は新仕様とさせていただきます。
- 2) **2017年3月末** を持ちまして旧品の取扱いを停止させていただきます。
- 3) リピート注文でご要望の場合のみ **2017年5月末** まで旧品のご対応をいたします。

■ 新規のお客様へ

旧品のご注文は
お受けできません。



■ 変更品案内(2)

■ 色名変更: 本カタログより25ミリ「白」を「オフホワイト」に変更します。

■ 材質変更: **2016年12月より** 25ミリ・クリアの材質 AASをABSに変更します。
(本カタログでは全てABS表記にしています)

25ミリ	AAS ⇄ ABS
クリア	PVC 変更はありません

■ 廃番品案内

■ 従来からのお客様へ

- 1) 本カタログより廃番品のご注文はお受けできません。
- 2) **2017年3月末** を持ちまして廃番品の取扱いを停止させていただきます。
- 3) リピート注文でご要望の場合のみ **2017年5月末** まで廃番品のご対応をいたします。

■ 新規のお客様へ

下記製品のご注文は
お受けできません。

品名	形状	色	品番
L字引手 廃番		グレー	S4000-J-G
		アイボリー	S4000-J-I
前トリム 廃番		グレー	S4000-D-G
		アイボリー	S4000-D-I

プラシャッター・18ミリ

