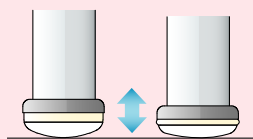


Point.1 >防音<

中間層は弾性体(エラストマー)が引き摺り音の原因となる振動を吸収します。 > 特許出願中 <



クッション効果で座り心地もソフトです。

イメージ図

【防音効果の検証】



Pタイルの上で 5.5kgのパイプ脚椅子を引き摺り、騒音計で測定。F20取付け品は振動の発生は無く 24dBの防音効果を発揮しました。

F20⇒56dB
汎用脚端(硬質樹脂)⇒80dB

> 参考資料 <

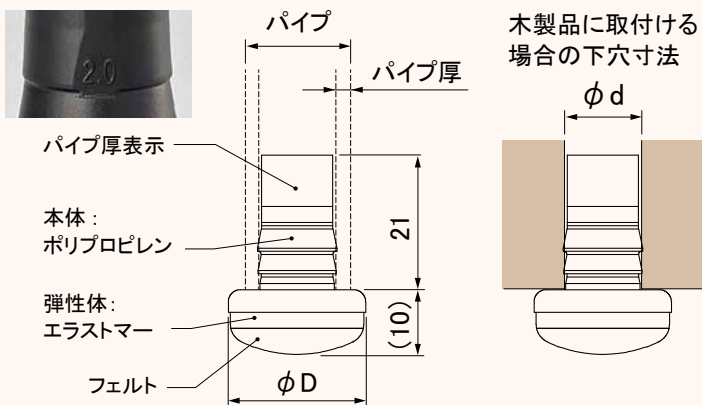
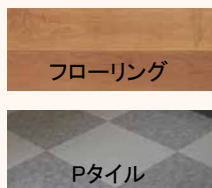
dB	音の例	音のレベル
50 dB	静かな事務所、換気扇	普通
60 dB	一般的な会話、洗濯機	うるさい
70 dB	騒がしい事務所、掃除機	

Point.2 >傷防止<

底部は床にやさしいフェルト



適応床材



品番	仕様コード	色	パイプ	パイプ厚	ϕd	ϕD	自重(g)	梱包単位
F20-16	B16	黒	15.9	1.6	12.7	21.4	3.5	400
	B20			2.0	11.9			
F20-19	B12	黒	19.1	1.2	16.7	24.6	4.5	300
	B16			1.6	15.9			
F20-22	B12	黒	22.2	1.2	19.8	27.7	6	200
	B16			1.6	19.0			

