

製品一覧

プラレッグ



プラレッグ専用スペーサー

64 ページ



プラレッグ(H29以下)

64 ページ



プラレッグ(H30以上)

65 ページ



プラレッグ(H50以上)

66～67 ページ



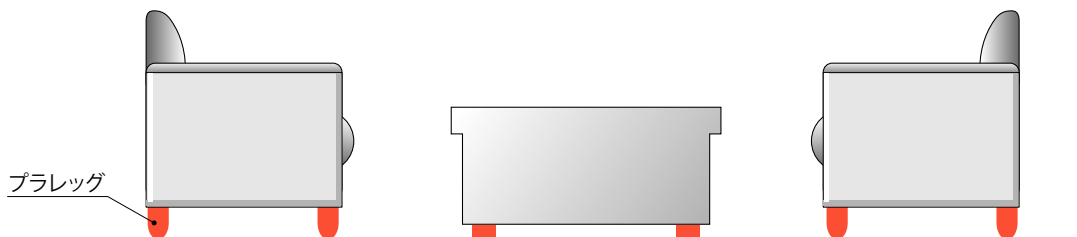
プラレッグ(H50以上)

66～67 ページ



プラレッグ(H90以上)

67 ページ



ブラ
ン
シャ
ッタ
ー

A
ア
ジ
ヤ
ス
タ
ー

N
受
座

P
ブ
ラ
レ
ッ
グ

W
木
製
用
ブ
ラ
パ
ー
ト

F
脚
端
ブ
ラ
パ
ー
ト

C
化
粧
キ
ャ
ッ
プ

G
グ
ロ
メ
ット

T
特
殊
ブ
ラ
パ
ー
ト

M
ツ
マ
ミ

K
キ
ャ
ス
タ
ー

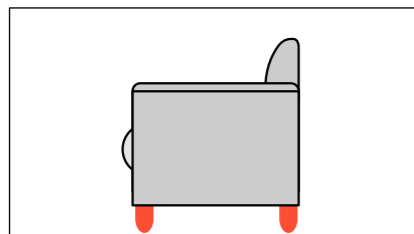
E
押
出
し
製
品

プラレッグ

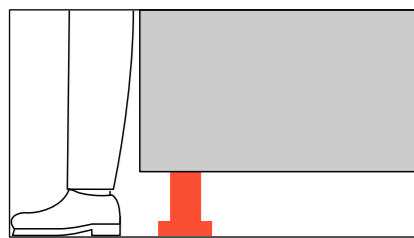
各種用途例

● ソファー類

家具を軽快で魅力的なスタイルへ

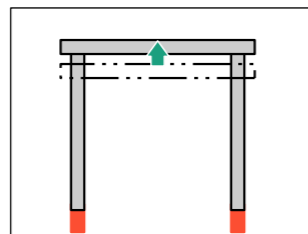


クツの踵によるヨゴレをふせぎ
掃除機もかけやすくなる

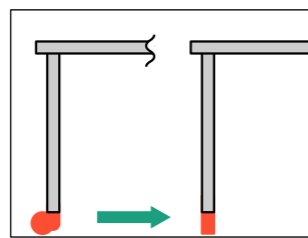


● テーブル類

テーブルの高さ変更

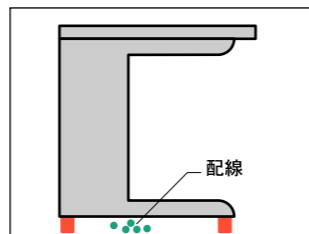


キャスターからプラレッグに変更



● デスク類

脚下の配線スペースを確保

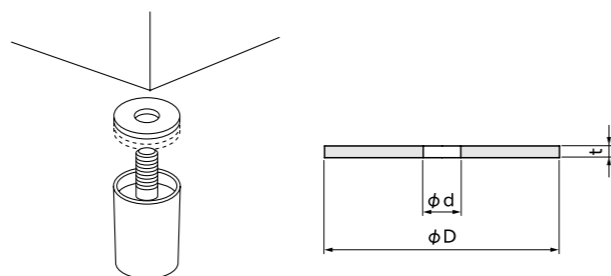


プラレッグ専用スペーサー (t2.5)



特徴

高さ調整にご使用下さい。



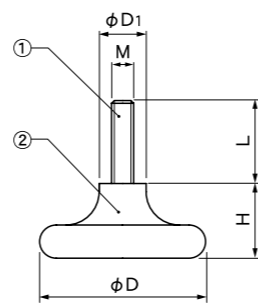
品番	仕様コード	色・表面仕上	φD	φd	t	自重(g)	耐荷重(kgf)	材質	梱包単位
P105	B	黒	50	8	2.5	5	150	ABS	100

プラレッグ(H29以下)



材質

- ① ボルト：鋼(3価クロメート)
- ② 本体：ABS



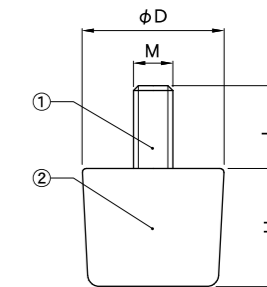
品番	仕様コード	色・表面仕上	φD	φD1	H	L	M×ピッチ	自重(g)	耐荷重(kgf)	備考	梱包単位
P62 廃番	B3	黒	60	17	26	30	W3/8山16	54	150		240

プラレッグ(H30以上)



材質

- ① ボルト：鋼(3価クロメート)
- ② 本体：ABS

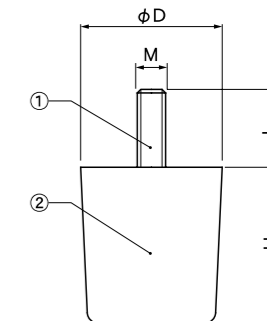


品番	仕様コード	色・表面仕上	φD	H	L	M×ピッチ	自重(g)	耐荷重(kgf)	備考	梱包単位
P107	B10	黒	36	30	21	M10×1.5	49	150		100



材質

- ① ボルト：鋼(3価クロメート)
- ② 本体：ABS

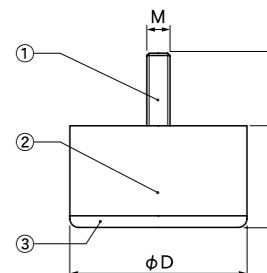


品番	仕様コード	色・表面仕上	φD	H	L	M×ピッチ	自重(g)	耐荷重(kgf)	備考	梱包単位
P703	B3	黒	39	44	22	W3/8山16	61	150		240



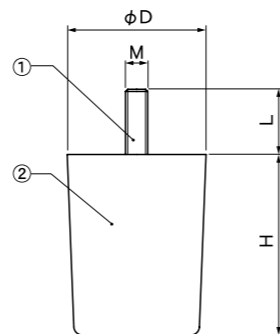
材質

- ① ボルト：鋼(3価クロメート)
- ② 本体：ABS
- ③ 底部：ABS



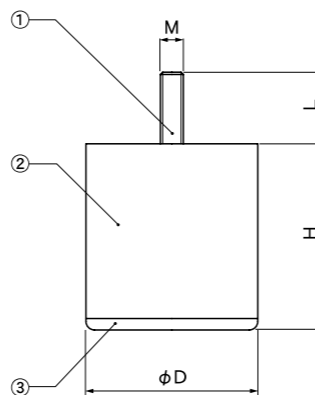
品番	仕様コード	色・表面仕上	φD	H	L	M×ピッチ	自重(g)	耐荷重(kgf)	備考	梱包単位
P70	B8	黒	61	35	25	M8×1.25	68	150		240
	B5					W5/16山18	69			
	B3					W3/8山16	76			
	BR8	茶				M8×1.25	68			
	BR5					W5/16山18	69			
	BR3					W3/8山16	76			
	C8	クローム				M8×1.25	68			
	C5					W5/16山18	69			
	C3					W3/8山16	76			

■ プラレッグ(H50以上)



材質
①ボルト：鋼(3価クロメート)
②本体：ABS

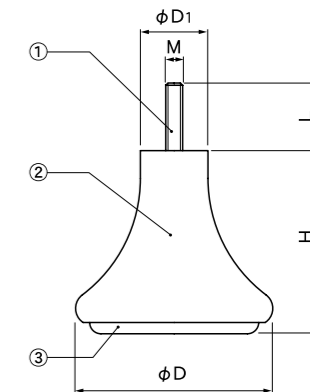
品番	仕様コード	色・表面仕上	φD	H	L	M×ピッチ	自重(g)	耐荷重(kgf)	備考	梱包単位
P86	B8	黒	50	65	23.5	M8×1.25	77	150		240
	B5					W5/16山18				
P56	B3	茶	70	65	24	W3/8山16	94	150		240
	BR8					M8×1.25				
	BR5					W5/16山18				
	BR3					W3/8山16				
	C8					M8×1.25				
C5	クローム	W5/16山18	81							
C3	クローム	W3/8山16				94				



材質
①ボルト：鋼(3価クロメート)
②本体：ABS
③底部：ABS

品番	仕様コード	色・表面仕上	φD	H	L	M×ピッチ	自重(g)	耐荷重(kgf)	備考	梱包単位
P69	B8	黒	60	65	25	M8×1.25	110	150		160
	B5					W5/16山18				
P69	B3	茶	60	65	25	W3/8山16	123	150		160
	BR8					M8×1.25				
	BR5					W5/16山18				
	BR3					W3/8山16				
	C8					M8×1.25				
C5	クローム	W5/16山18	110							
C3	クローム	W3/8山16				123				

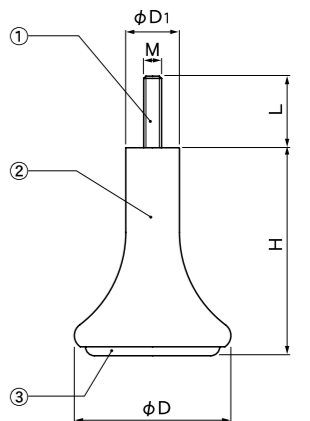
■ プラレッグ(H50以上)



材質
①ボルト：鋼(3価クロメート)
②本体：ABS
③底部：ABS

品番	仕様コード	色・表面仕上	φD	φD1	H	L	M×ピッチ	自重(g)	耐荷重(kgf)	備考	梱包単位
P86	B8	黒	50	65	23.5	23.5	M8×1.25	77	150		240
	B5						W5/16山18				
P56	B3	茶	70	65	24	24	W3/8山16	94	150		240
	BR8						M8×1.25				
	BR5						W5/16山18				
	BR3						W3/8山16				
	C8						M8×1.25				
C5	クローム	W5/16山18	81								
C3	クローム	W3/8山16				94					

■ プラレッグ(H90以上)



材質
①ボルト：鋼(3価クロメート)
②本体：ABS
③底部：ABS

品番	仕様コード	色・表面仕上	φD	φD1	H	L	M×ピッチ	自重(g)	耐荷重(kgf)	備考	梱包単位
P59	BR3	茶	70	24	93	32	W3/8山16	125	150		160
	C3	クローム									