

製品一覧

特殊プラパート



ジョイナー(連結用プラパート)

124 ページ



スリーブパーツ

125 ページ



たおれ止めプラパート

126 ページ



スベリ止めプラパート

126 ページ



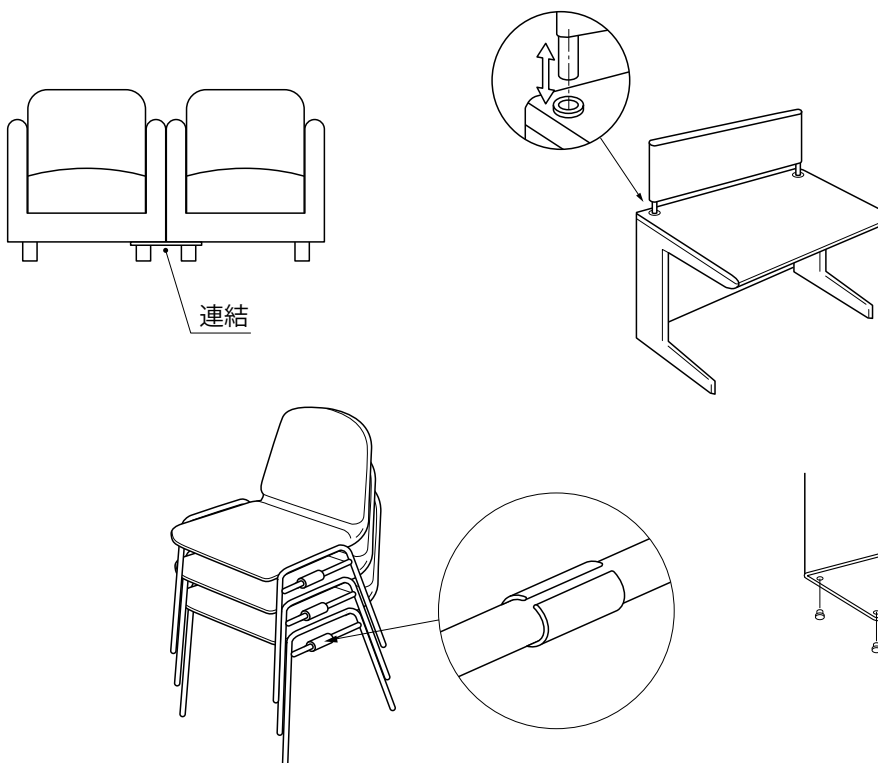
スタッキングチェア用当り止め

127 ページ



クッション用特殊プラパート

128 ページ



S プランチャター

A アジャスター

N 受座

P ブラレグ

W 木製用プラパート

F 脚端プラパート

C 化粧キャップ

G グロメット

T 特殊プラパート

M ツマミ

K キャスター

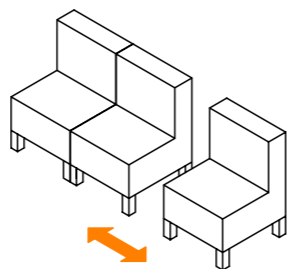
E 押出し製品

## ジョイナー (連結用プラパート)

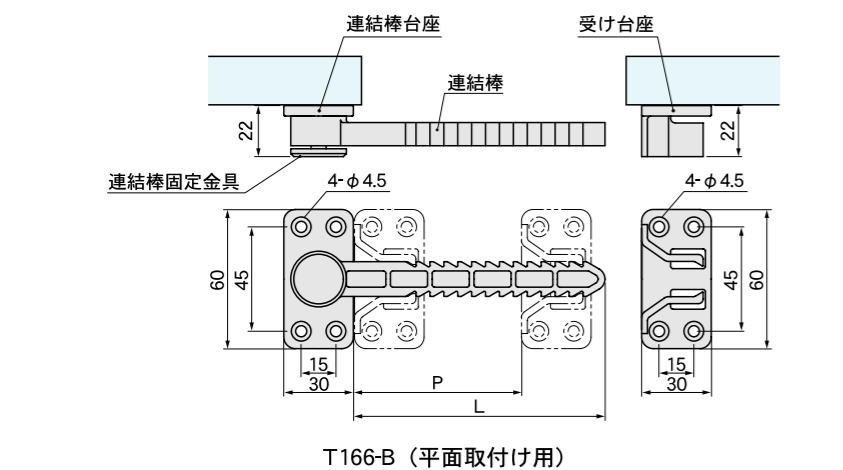


### 特徴

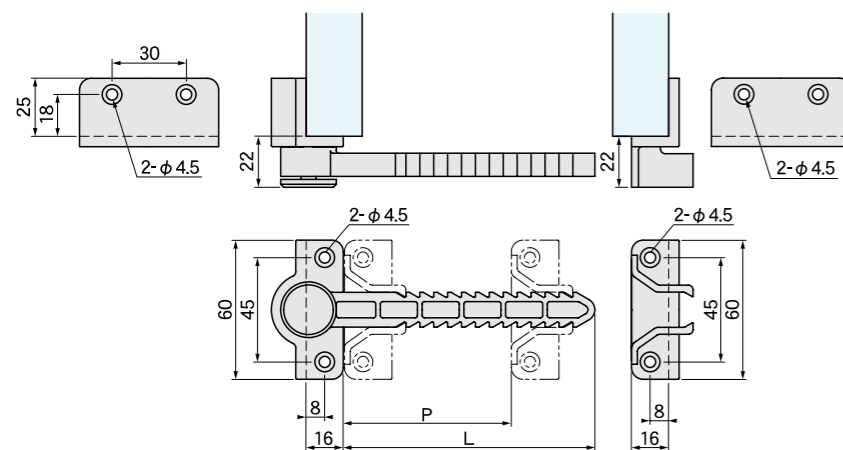
- ソファ、椅子、机、テーブル等の家具を連結します。
- 連結・解除が簡単にできます。



品番	仕様コード	P	L	自重(g)	備考	材質	梱包単位
T166-B	—	72(P6×12)	108.5	48	平面取付け用	連結棒/台座: PA(ナイロン): 黒	300
T166-C	—	—	—	59	端面取付け用	連結棒固定金具: ZDC(亜鉛ダイカスト) ニッケルめっき	200



T166-B (平面取付け用)

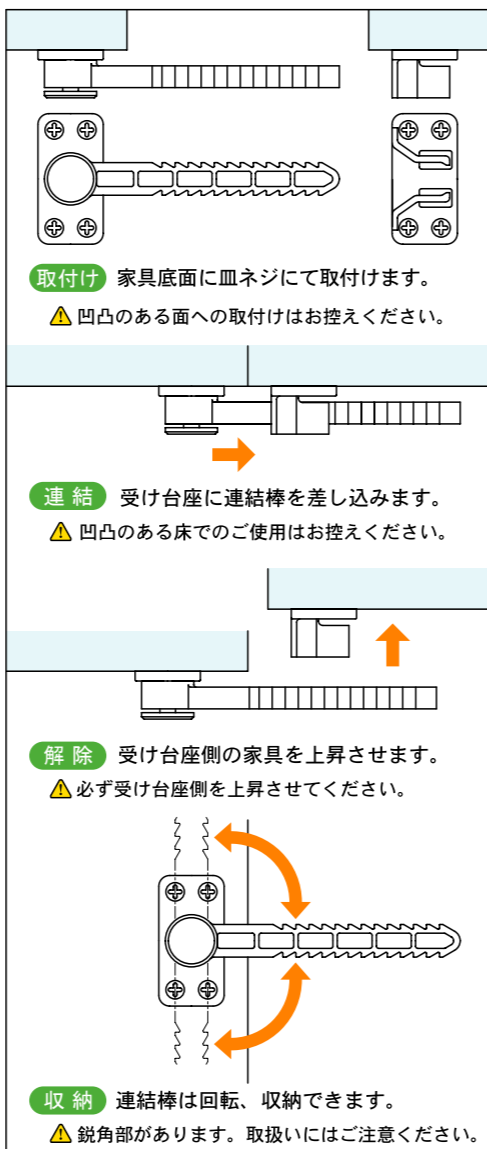


T166-C (端面取付け用)

※ネジは別途ご用意ください。

- 皿木ネジ: 呼び径4.1
- 皿タッピングネジ: 呼び径4

### ご使用方法



**取付け** 家具底面に皿ネジにて取付けます。

▲ 凹凸のある面への取付けはお控えください。

**連結** 受け台座に連結棒を差し込みます。

▲ 凹凸のある床でのご使用はお控えください。

**解除** 受け台座側の家具を上昇させます。

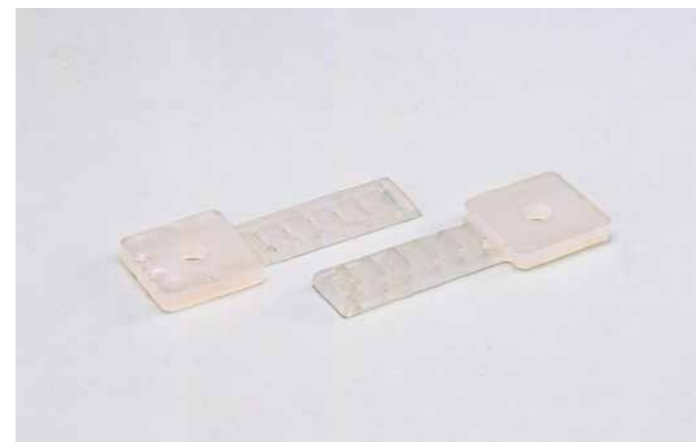
▲ 必ず受け台座側を上昇させてください。

**収納** 連結棒は回転、収納できます。

▲ 鋭角部があります。取扱いにはご注意ください。

## 連結用プラパート/スリーブパーツ

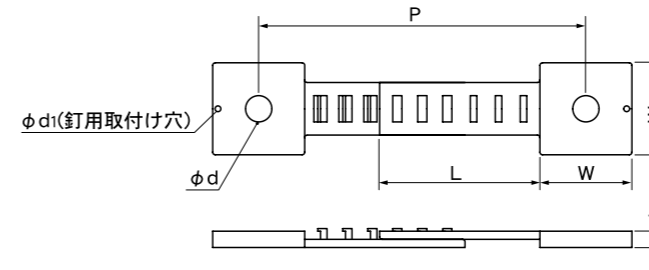
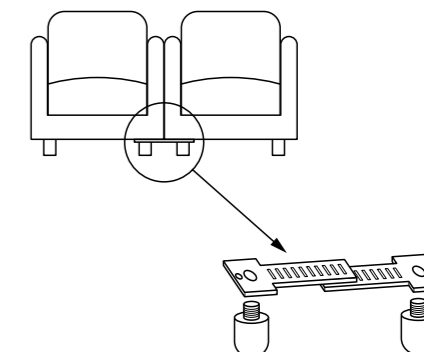
### 連結用プラパート



### 特徴

- アジャスター、ブラレッグを取付けてある家具を連結します。

※アジャスター、ブラレッグのボルト部に差し込みます。又は、釘用取付け穴に釘を打ち込みます。



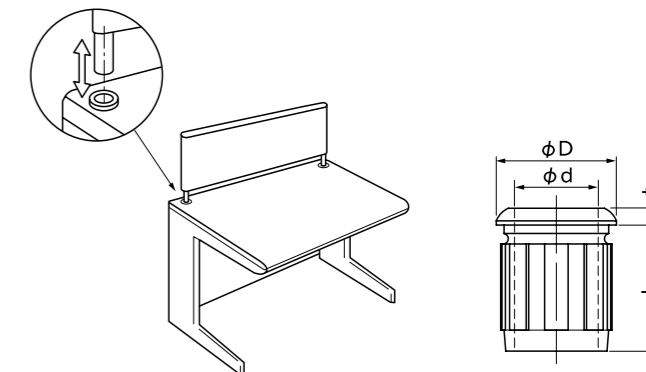
品番	仕様コード	色・表面仕上	W	W <sub>1</sub>	L	P	t	φd	φd <sub>1</sub>	自重(g)	材質	梱包単位
T165	—	半透明	35	35	61	95~125	6.2	10	2.2	10	EVA(エチレン酢酸ビニル)	50

### スリーブパーツ



### 特徴

- パイプをスライドさせたい時、差し込み部ジョイント部にご使用ください。



品番	仕様コード	色・表面仕上	パイプ	パイプ厚	φD	φd	t	L	自重(g)	材質	梱包単位	旧品番
T706-29	B	黒	28.6	1.2	28.6	19.9	4	30	7	ABS	100	T706-B

>品番の末尾をアルファベットから数字に変更しました。旧品番は右端に記載してあります<

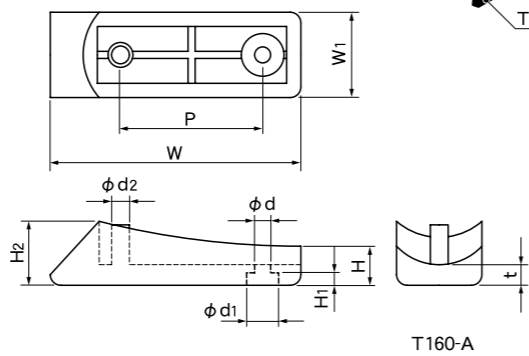
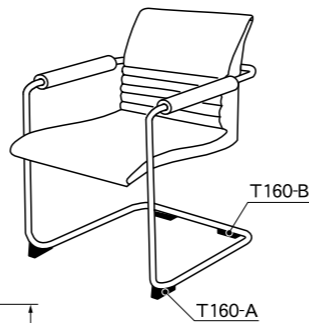
## パイプ脚用特殊プラパート

たおれ止めプラパート T160-A

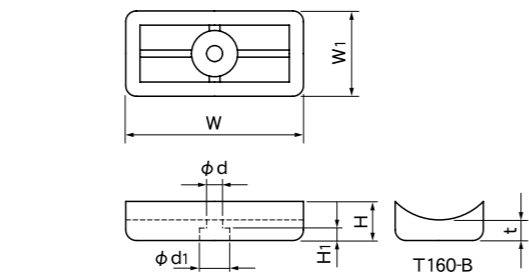


### 特徴

- カンチレバータイプのパイプ椅子に取付け、転倒を防止します。
- ※要取付け穴加工



たおれ止めプラパート T160-B



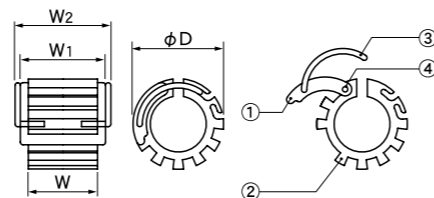
品番	仕様コード	色・表面仕上	パイプ	W	W <sub>1</sub>	H	H <sub>1</sub>	H <sub>2</sub>	t	φd	φd <sub>1</sub>	φd <sub>2</sub>	P	自重(g)	材質	梱包単位
T160-A	B	黒	28.6	70.5	24	11	3.5	18	5.8	4.5	9	5	40	12.1	ABS	300
T160-B				50										6.6		

スベリ止めプラパート



### 特徴

- 本体に凹凸を設けておりますので、優れたグリップ性があります。
- 本体材質に柔軟材を使用しておりますので床保護性に優れています。
- パイプ脚にワンタッチで取付け可能です。



- ① 本体部品：PA(ナイロン)
- ② 本体：S-PVC(軟質塩化ビニル)
- ③ 金具：ピアノ線
- ④ ビン：鋼(黒亜鉛めっき)

品番	仕様コード	色・表面仕上	パイプ	φD	W	W <sub>1</sub>	W <sub>2</sub>	自重(g)	材質	梱包単位	旧品番
T700-19	B		19.1	29				10		100	T700-A
T700-22	B	黒	22.2	32	30.5	37	44	14		50	T700-B
T700-25	B		25.4	36				20		50	T700-C

>品番の末尾をアルファベットから数字に変更しました。旧品番は右端に記載してあります<

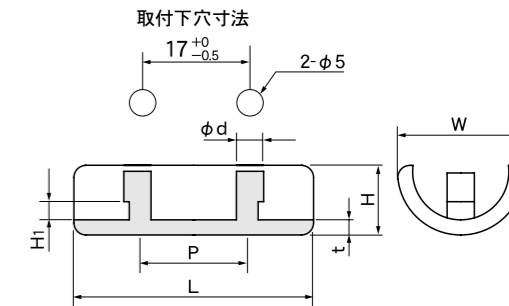
## パイプ脚用特殊プラパート

打込みリングキャップ



### 特徴

- 本体材質に透明柔軟材を使用しておりますので、取付け時に目立たず床面を傷つけません。



品番	仕様コード	色・表面仕上	パイプ	W	L	H	H <sub>1</sub>	t	φd	P	自重(g)	材質	梱包単位	旧品番
T16-16		透明	15.9	20.5	40	11.5	3	2	5	18.5	3.4	SPVC(軟質塩化ビニル)	150	T16-A

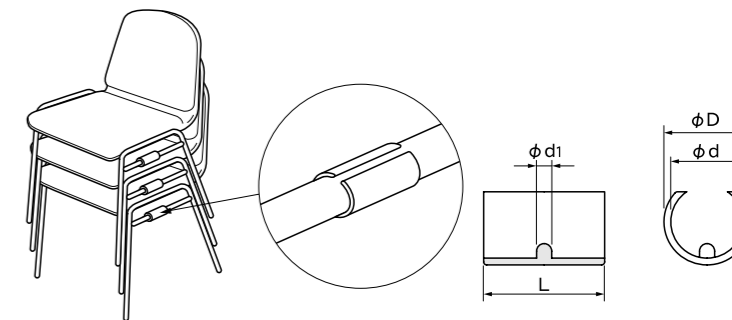
>品番の末尾をアルファベットから数字に変更しました。旧品番は右端に記載してあります<

スタッキングチェア用当り止め



### 特徴

- スタッキングチェア積み重ね時のキズを防止します。
- ※要取付け穴加工



品番	仕様コード	色・表面仕上	パイプ	φD	φd	φd <sub>1</sub>	L	自重(g)	材質	梱包単位	旧品番
T161-19		白	19.1	21.5	17.5	3.6	29	3	PE(ポリエチレン)	500	T161-A
T161-25			25.4	28.5	24	5	40	9	POM(ポリアセタール)	200	T161-B

>品番の末尾をアルファベットから数字に変更しました。旧品番は右端に記載してあります<

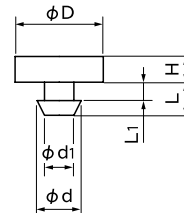
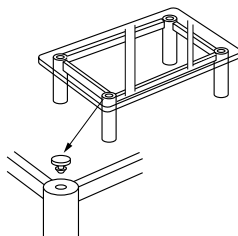
## クッション用特殊プラパート

### ゴムパッキン



#### 特徴

- 製品材質はクッション性に優れた SBR を使用しています。
- ガラステーブルのガラス受け、その他あらゆる物品の緩衝材としてご利用ください。



下穴サイズ：φ5.5

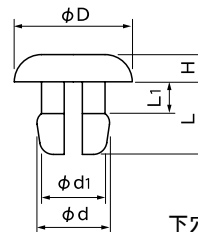
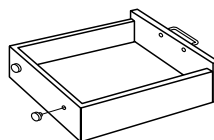
品番	仕様コード	色・表面仕上	φD	H	L	L <sub>1</sub>	φd	φd <sub>1</sub>	自重(g)	材質	梱包単位
T702-A	B	黒	12	3.5	5.5	2.5	6	5	1	SBR(合成ゴム)	100

### 当り止め



#### 特徴

- 製品材質はクッション性に優れた透明柔軟材を使用しておりますので、取付け時に目立ちません。
- 引出しの当り止め、その他あらゆる物品の緩衝材としてご利用ください。



下穴サイズ：φ7

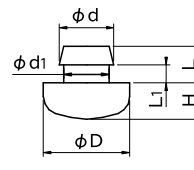
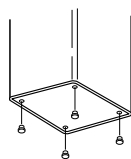
品番	仕様コード	色・表面仕上	φD	H	L	L <sub>1</sub>	φd	φd <sub>1</sub>	自重(g)	材質	梱包単位
T36	—	透明	13	3	8	3.5	8	7	1	S-PVC(軟質塩化ビニル)	1,000

### 打込み丸型プラパート

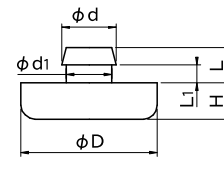


#### 特徴

- 製品材質はクッション性に優れた透明柔軟材を使用しておりますので、取付け時に目立ちません。
- 箱物の脚、その他あらゆる物品の緩衝材としてご利用ください。



T1-A



T1-B

下穴サイズ：φ10

品番	仕様コード	色・表面仕上	φD	H	L	L <sub>1</sub>	φd	φd <sub>1</sub>	自重(g)	材質	梱包単位	旧品番
T1-19	—	透明	19	8	7	4	12	10	3	S-PVC(軟質塩化ビニル)	300	T1-A
T1-30	—	透明	30	8	7.7	4	12	10	7		100	T1-B

>品番の末尾をアルファベットから数字に変更しました。旧品番は右端に記載してあります<