

製品一覧

ツマミ



ユリアネジ

130 ページ



化粧ネジ/ユリア化粧ナット

132 ページ



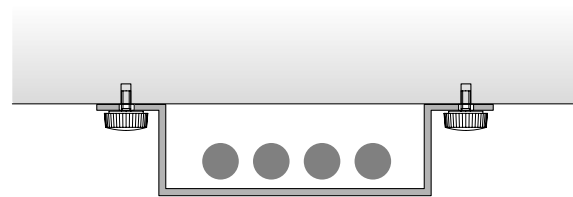
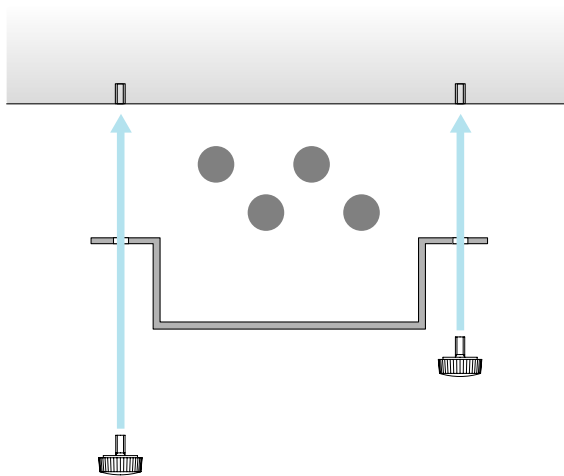
ツマミ(ナット)

133 ページ



ツマミ(ネジ)

134 ページ



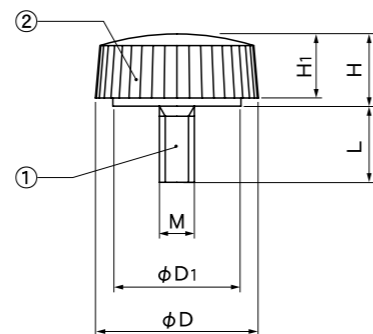
- S プランキッター
- A アジャスター
- N 受座
- P ブラレグ
- W 木製用プラパーツ
- F 脚端プラパーツ
- C 化粧キャップ
- G グロメット
- T 特殊プラパーツ
- M ツマミ
- K キヤスター
- E 押し製品

■ ユリアネジ



特徴

- 頭部材質は耐熱性、難燃性電気絶縁性に優れたユリア樹脂を使用しています。
- 照明器具の反射板、カバー等電気製品の取付けネジに最適です。



材質
① ボルト：鋼(3価クロメート)
② 頭部：UF(ユリア樹脂)

■ ユリアネジ

品番	仕様コード	色・表面仕上	φD	φD ₁	H	H ₁	L	M×ピッチ	自重(g)	梱包単位	旧品番
M444-311	W4						4	M3×0.5	1	1,000	M444-A
	W6					6					
	W8					8					
	W10					10					
	W12					12					
	W14					14					
	W16					16					
	W18					18					
	W20					20					
	W23					23					
W28					28						
M444-411	W4		11	—	—	5	4	M4×0.7	2	500	
	W6					6					
	W8					8					
	W10					10					
	W12					12					
	W14					14					
	W16					16					
	W18					18					
	W20					20					
	W23					23					
W28					28						
M444-414	W4						4				M444-C
	W6					6					
	W8					8					
	W10					10					
	W12					12					
	W14					14					
	W16					16					
	W18					18					
	W20					20					
	W23					23					
W28					28						
M444-514	W7	白	14	11	6.2	5.5	7		3	500	M444-D
	W9					9					
	W12					12					
	W15					15					
	W17					17					
	W19					19					
	W22					22					
	W27					27					
	W7					7					
	W9					9					
M444-517	W12						12	M5×0.8	4	300	M444-E
	W15					15					
	W17					17					
	W19					19					
	W22					22					
	W27					27					
	W10					10					
	W12					12					
	W16					16					
	W18					18					
M444-617	W21						21	M6×1.0	5	200	M444-F
	W26					26					
	W10					10					
	W15					15					
	W20					20					
	W25					25					
	W30					30					
	W35					35					
	W40					40					
	W45					45					
M444-620	W50						50		9	100	M444-G
	W10					10					
	W15					15					
	W20					20					
	W25					25					
W30					30						
W35					35						
W40					40						
W45					45						
W50					50						

>品番の末尾をアルファベットから数字に変更しました。旧品番は右端に記載してあります<

化粧ネジ/ユリア化粧ナット

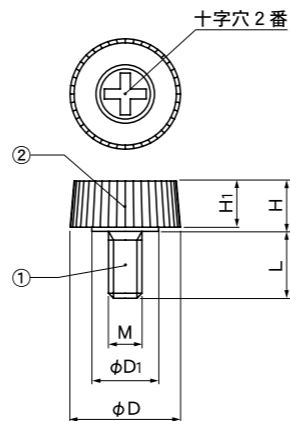


特徴

- 電動工具等で簡単に取付け可能です。

材質

- ①ボルト：鋼(3価クロメート)
- ②頭部：ABS



品番	仕様コード	色・表面仕上	φD	φD ₁	H	H ₁	L	M×ピッチ	自重(g)	梱包単位	旧品番
M446-3	W6		11		5.1	4.6	6	M3×0.5	1		M446-A
	W8	8									
	W10	10									
	W12	12									
	W15	15									
M446-4	W20	白		8			20	M4×0.7	2	500	M446-B
	W10						10				
	W12						12				
	W15						15				
	W20						20				
M446-5	W10		15		6.0	5.5	10	M5×0.8	3		M446-C
	W12						12				
	W15						15				
	W20						20				

>品番の末尾をアルファベットから数字に変更しました。旧品番は右端に記載してあります<

ユリア化粧ナット

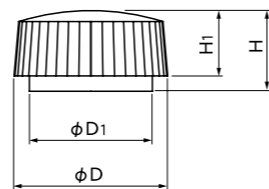


特徴

- 頭部材質には耐熱性、難燃性、電気的特性(絶縁性)に優れたユリア樹脂を使用しています。
- 電気製品の取付けナットに最適です。

材質

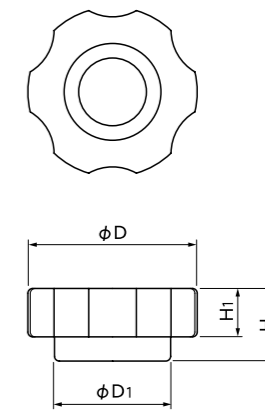
- 頭部：UF(ユリア樹脂)
- ナット部：黄銅



品番	仕様コード	色・表面仕上	φD	φD ₁	H	H ₁	ナット深さ	ナットサイズ	自重(g)	梱包単位	旧品番
M445-3	W	白	20	16	10.5	8.5	5	M3×0.5	6	200	M445-A -W3
M445-4								M4×0.7			M445-B -W4
M445-5								M5×0.8			M445-C -W5
M445-6								M6×1.0			M445-D -W6

>品番の末尾をアルファベットから数字に変更しました。旧品番は右端に記載してあります<

ツマミ(ナット)



品番	仕様コード	色・表面仕上	φD	φD ₁	H	H ₁	ナット深さ	ナットサイズ	自重(g)	材質	梱包単位	旧品番
M448-535	B	黒	35	24	15		7.5	M5×0.8	10	頭部：ABS ナット部：黄銅	100	M448-A -B5
M448-635							M6×1.0	M448-A -B6				
M448-642			42	26	17	10	9.5	M8×1.25	15			M448-B -B6
M448-842							9		M448-B -B8			
M448-845			45	30	18		10	M10×1.5	18			M448-C -B8
M448-1045							21		M448-C -B10			
M448-1050			50	33	20	11	12	M12×1.75	27			M448-D -B10
M448-1250							11.5		29			M448-D -B12

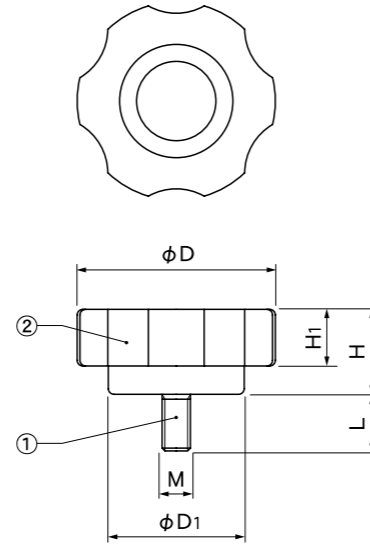
>品番の末尾をアルファベットから数字に変更しました。旧品番は右端に記載してあります<

■ ツマミ(ネジ)



特徴

- 頭部は手にフィットするデザイン。操作性に優れています。



材質

- ①ボルト：鋼(クロメート処理)
- ②頭部：ABS

■ ツマミ(ネジ)

品番	仕様コード	色・表面仕上	φD	φD ₁	H	H ₁	L	M×ピッチ	自重(g)	梱包単位	旧品番
M447-535	B10		35	24	15		10	M5×0.8	13		M447-A
	B15	15									
	B20	20									
	B25	25									
	B30	30									
	B35	35									
	B40	40									
M447-635	B45		42	26	17		45	M6×1.0			M447-B
	B50	50									
	B10	10									
	B15	15									
	B20	20									
	B25	25									
	B30	30									
M447-642	B35		45	30	18	10	35	M8×1.25	100		M447-C
	B40	40									
	B45	45									
	B50	50									
	B10	10									
	B15	15									
	B20	20									
M447-842	B25		50	33	20	11	25	M10×1.5			M447-D
	B30	30									
	B35	35									
	B40	40									
	B45	45									
	B50	50									
	B10	10									
M447-845	B15		50	33	20	11	15	M12×1.75	60		M447-E
	B20	20									
	B25	25									
	B30	30									
	B35	35									
	B40	40									
	B45	45									
M447-1045	B50		50	33	20	11	50	M12×1.75	60		M447-F
	B10	10									
	B15	15									
	B20	20									
	B25	25									
	B30	30									
	B35	35									
M447-1050	B40		50	33	20	11	40	M12×1.75	60		M447-G
	B45	45									
	B50	50									
	B10	10									
	B15	15									
	B20	20									
	B25	25									
M447-1250	B30		50	33	20	11	30	M12×1.75	60		M447-H
	B35	35									
	B40	40									
	B45	45									
	B50	50									
	B10	10									
	B15	15									

>品番の末尾をアルファベットから数字に変更しました。旧品番は右端に記載してあります<