

NEW

OCHNO SOCKET オクノ ソケット

BACHMANN

ハイクオリティー

& セミフラットデザイン

USB-Type C

ケーブル付き中継ソケット

USB規格: USB 3.2 Gen 2

最大電送量: 100W ※PDパワーデリバリー対応

最大データ転送速度: 10Gbps

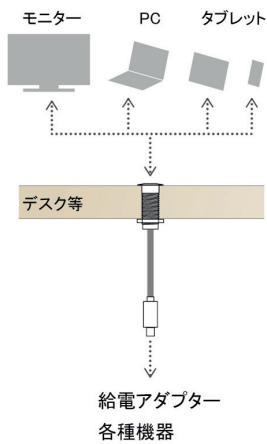
動画通信規格: Display Port Ver_1.4 ※ 4K(120Hz) 8K(30Hz) 対応 最大帯域幅32.4Gbps

ケーブル長: 1m

				
色	シルバー	カッパー	ブラス	ブラック
品番	920.0012	920.0013	920.0014	920.0015
注文コード	14-0853	14-0854	14-0855	14-0856
参考価格	¥ 9,900	¥ 9,900	¥ 9,900	¥ 9,900

使用例

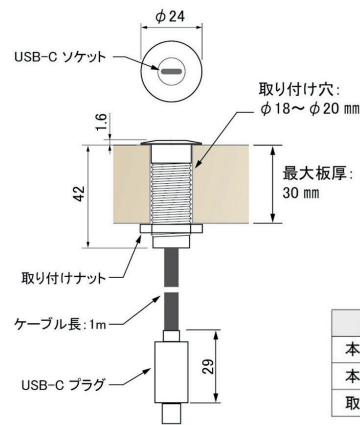
データ送信 / 給電



アダプター次第でスマホから
ノートPCまで充電対応可能!

各デバイス 対応 W 数の目安

- 約 18 ~ 20W スマートフォン
- 約 18 ~ 30W タブレット
- 約 45 ~ 60W ノート PC
- 約 65 ~ 100W 高性能ノートPC



製品部位	材質	表面処理
本体外観部	アルミ	カラーアルマイト
本体埋め込み部	アルミ	メッキ
取り付けナット	アルミ	アルマイト



株式会社 石黒製作所

136-0074 東京都江東区東砂6-2-9
TEL:03-5665-7711 FAX:03-5665-7712

www.pla-part.com



HPIは
こちらから!

PLA-PART®